

# Xcelerate

einfach revolutionär



**CELLRO AUTOMATION**

Automatisch mehr Rendite

# Automatisierung für jeden Zerspaner

## Hervorgegangen aus der Zerspanung

**VORWORT**

Die Bedürfnisse von Zerspanungsunternehmen haben bei Cellro stets die Richtung vorgegeben. Schon im Gründungsjahr 2003 konnte Cellro mit diesem Satz treffend beschrieben werden. Damals war ich bereits einige Zeit im Bereich der Zerspanungstechnik tätig, doch eine Frage ging mir nicht aus dem Kopf: „Kann man nicht schneller, besser und effizienter arbeiten?“ „Einfach ... intelligenter.“ Ich war der Ansicht, dass Automatisierung nicht bloß bei großen Serien Sinn macht, sondern auch bei kleineren Serien sinnvoll eingesetzt werden kann. Auch für diese musste eine effiziente Produktionslösung gefunden werden. Das Ende dieser Überlegungen war die Geburtsstunde von Cellro.

Inzwischen liegen zehn Jahre hinter uns, in denen es weltweit vielen Unternehmen mit den Produkten von Cellro gelungen ist, ihren Produktionsertrag zu steigern.

## Die Situation, die viele Zerspaner kennen werden



Wenn ich mir die zerspanende Industrie heute anschau, befindet sich diese in einer Phase, voller Chancen aber auch Fallstricke. Zerspanungsunternehmen tanzen derzeit auf zwei Hochzeiten. Vor allem die nicht-automatisierten Zulieferer haben es schwer. Sie haben es zum einen mit Produzenten aus China zu tun, zum anderen steht auch die

Konkurrenz vor der eigenen Haustür nicht still. Darüber hinaus höre ich immer öfter, dass es schwer ist, geeignetes Personal zu finden. Wenn man dies alles zusammennimmt, dann stellt sich eigentlich nicht mehr die Frage OB, sondern nur noch WANN Sie zur Automatisierung übergehen.


## Stark bleiben in der Industrie

Automatisierung ist mehr als nur ein Roboter neben Ihrer Maschine. Sie ist der Schlüssel, mit dem Sie Ihrem Zerspanungsunternehmen das Tor zu einer wirtschaftlich gesunden Zukunft öffnen können. Und mit Xcelerate ist der perfekte Moment für einen Einstieg nicht erst morgen, sondern schon heute. Mit Xcelerate sind die Zeiten der Unsicherheit endgültig vorbei. Dieser einfache und mobile Roboter verändert sich mit Ihrer Produktion, damit Sie voller Vertrauen in die Zukunft schauen können. Was immer der morgige Tag auch bringen mag - Xcelerate ist bereit dafür.

Mit freundlichen Grüßen  
Bram de Koning, Gründer und Geschäftsführer Cellro



**Xcelerate.** Was immer die Zukunft auch bringt, Ihr Xcelerate wächst mit.

 **CELLRO** AUTOMATION

Cellro. Seit zehn Jahren führend in der Automatisierung kleiner bis mittelgroßer Produktionsserien. Dadurch, dass wir kontinuierlich einen Blick über die Grenzen der aktuellen Automatisierung wagen, entwickeln wir innovative Lösungen für nahezu jeden Produktionsbereich. Vom kleinsten Job-Shop bis hin zum größten Maschinenpark.

Cellro glaubt daran, dass Innovation das Potenzial hat, Ihr Betriebsergebnis strukturell zu maximieren. Am Ende geht es immer darum, eine perfekte Balance zwischen Mensch, Roboter und Maschine zu finden. Es geht darum, dass diese nahtlos zusammenarbeiten, damit Sie als Zerspanungsunternehmer effizienter, günstiger und länger produzieren können. Hierdurch ergibt sich automatisch mehr Rendite.

## **Inhalt:**

**Eigentlich können Sie Xcelerate blind kaufen.....** 4 - 5

**Xcelerate, der Kern der Automatisierung.....** 6 - 7

**Jeder Zerspanungsunternehmer automatisiert.....** 8 - 9

**Optimove Design.....** 10 - 11

**Produkte und Optionen.....** 12 - 13

**Wie Xcelerate Ihren Gewinn kontinuierlich steigert.....** 14 - 15

# Eigentlich können Sie Xcelerate blind kaufen. Das gibt

Viele Zerspanungsunternehmer sind sich folgender Tatsache bewusst: Der Automatisierung gehört die Zukunft. Welche Lösung ist aber die richtige?

Es gibt unzählige Standardlösungen. Diese können Ihre spezifischen Wünsche jedoch nur selten erfüllen. Stattdessen also eine kostspielige Maßanfertigung? Perfekt für Ihre heutigen Wünsche, aber morgen vielleicht schon wieder unbrauchbar? Das bringt Unsicherheit mit sich.

Cellro präsentiert eine Lösung, mit der Sie die Zukunft selbst in der Hand haben: Xcelerate. Eine einfache, kompakte und mobile Roboterautomatisierung. Aber Xcelerate ist mehr als das. Eine völlig neue Art der Automatisierung. Ein System, das sich flexibel anpasst - was auch immer die Zukunft bringt...



## 1. Sie bestimmen, was Ihr Xcelerate kann. Egal wo, egal wann.

### Der universelle Kern der Automatisierung

Zerspanungsunternehmer haben uns erzählt, dass viele Lösungen keine ausreichende Flexibilität für die Zukunft geboten haben. Eine Anpassung der Funktionalität kostete viel Zeit, Energie und Geld. Xcelerate bietet ein besonderes Maß an Freiheit und Kontrolle, und das bis weit in die Zukunft hinein.

Wie das geht? Indem man Automatisierung auf den Kerngedanken reduziert. Ein universelles Basissystem, das bei jedem Xcelerate das gleiche ist. Dieses können Sie jederzeit mit den Funktionen erweitern, die Sie benötigen. Xcelerate erfüllt sowohl Ihre heutigen Wünsche als auch jene von morgen.

Und wenn ein bestimmtes Modul in Zukunft überflüssig wird? Dann findet sich schnell jemand, der Ihnen dieses abnehmen möchte - beispielsweise auf **Cellros Xcelerate Marktplatz**.

## 2. Xcelerate ist mehr als 15 Jahre Gold wert

### Die erste Automatisierung ohne Wertverlust

Viele Produkte verlieren vom ersten Tag an an Wert. Xcelerate nicht. Das universelle Basissystem ist jederzeit in einem weiten Aufgabenspektrum einsetzbar. Es ist irrelevant, welche Maschine Sie benutzen, welches Produkt sie herstellen oder welche Handlung Sie automatisieren - Xcelerate passt immer. Darüber hinaus werden im Xcelerate nur die hochwertigsten und modernsten Komponenten verbaut. Eine Wartung pro Jahr genügt. Xcelerate ist wertstabil. Nicht nur für Sie, sondern für jedes Zerspanungsunternehmen auf der ganzen Welt.

Es ist sogar so, dass er im Wert noch steigen kann. Genauso wie bei einem Arbeitnehmer, liegt die wahre Stärke von Xcelerate in seiner Behändigkeit und in seiner Intelligenz. Cellro investiert aus diesem Grund kontinuierlich in die Entwicklung von Software. Ihr Xcelerate lernt neue Funktionen und wird heutige Aufgaben bald effizienter erledigen können als je zuvor. Ein Arbeiter, dessen Fähigkeiten zunehmen, wird schließlich auch immer wertvoller.

"Viele Zerspaner sind sich dessen bewusst:  
Der Automatisierung gehört die Zukunft"



### 3. Mit Xcelerate sind Sie der Chef

#### **Die Zukunft der Automatisierung: ein offenes, transparentes System**

Als Konsument sind Sie gewohnt, Besitzer der Dinge zu sein die Sie kaufen. Wenn Sie an diesen etwas verändern möchten, dann entscheiden Sie selbst, wen Sie damit beauftragen: den ursprünglichen Lieferanten, ein anderes Unternehmen oder aber Sie kümmern sich eigenhändig darum. Das klingt nachvollziehbar, aber für lange Zeit lief es im Bereich der Automatisierung anders. Sie waren stets auf den ursprünglichen Produzenten angewiesen .

Cellro sorgt mit Xcelerate für eine Öffnung des Marktes. Wir stehen Ihnen natürlich gerne mit unserer vertrauten Qualität und unseren hochwertigen Modulen zur Seite. Es ist Ihnen jedoch selbst überlassen, ob Sie Dritte beauftragen oder sich selbst an die Arbeit machen. Einem offenen System gehört die Zukunft, da sind wir unsicher. Alle notwendigen Informationen über die Xcelerate-Schnittstellen können Sie deshalb ganz einfach kostenlos bei uns anfordern.

# Xcelerate, der universelle Kern der Automatisierung

## Rahmen

- Sehr kompaktes Design (X10 nur 0,8m<sup>2</sup>)
- Stabil und robust
- Einfach Module einsetzen, entfernen und austauschen
- Drei-Punkt-Konstruktion für eine stets exakte und standfeste Positionierung
- Vollständig integriert: keine störenden Teile und Kabel
- Mit einem Hubwagen in nur 15 Minuten zu versetzen

## Touchscreen

- Hervorragendes HD-Display
- Einfache Bedienung
- Intuitiver Workflow
- Aktualisierbare Software



## Greifer-Wechselkopf

- Greifer in Sekunden wechseln
- Automatischer Greiferwechsel
- Roboter erkennt den richtigen Greifer



## Exzellenter Service

Als Marktführer im Bereich der Roboterautomatisierung stehen wir Ihnen mit unserem erstklassigen Service gern mit Rat und Tat zur Seite.

**Servicehotline** Antworten auf all Ihre Fragen und Soforthilfe im Falle einer Störung (Deutsch, Englisch und Niederländisch).

**Software-Updates** Xcelerate ist vom ersten Tag an ein gescheiter Arbeiter. Mit Cellros innovativen Software-Updates lernt er bis weit in die Zukunft hinein dazu.

**Garantie** Wir gewähren Ihnen grundsätzlich ein Jahr Garantie. Diese kann auf einen Zeitraum von bis zu 5 Jahren erweitert werden.





### Werkzeug-Station

- 5-fache Werkzeugaufbewahrung
- Geeignet für Greifer- und Werkzeugmodule
- Platzsparende Positionierung
- Der Roboter wechselt sein Werkzeug automatisch



### Fanuc Roboter

- Vertrauen Sie auf die bewährte Qualität des weltweiten Marktführers im Bereich der Robotertechnik: Fanuc
- Handlingsgewicht bis zu 20kg (X20)
- Verblüffend hohe Arbeitsgeschwindigkeit
- Große und flexible Reichweite von bis zu 1811mm (X20)
- Neueste Ausführung, geeignet für mehr als



### Luftdruckregelventil

- Ändern Sie einfach und schnell die Kraft Ihres Greifers und verhindern Sie Schäden an Ihren Produkten

### Zusätzliche Ventilinsel

- Ermöglicht das einfache Ansteuern externer Funktionen wie beispielsweise Maschinentüren und -klemmen anzusteuern.

### Doppelter Sicherheitskreis

- Xcelerate schaltet sich bei Notfällen eigenständig ab

### Standard Schnittstellen-Stecker

- Die universelle Lösung, um Xcelerate mit zahlreichen Maschinen zu verbinden.

# Jedes Zerspanungsunternehmen automatisiert

## Xcelerate passt immer. Ganz gleich, ob Sie 24 Stunden oder 8 Stunden am Tag produzieren

Xcelerate steigert Ihren Produktionsertrag. Das werden Sie gleich nach der Anschaffung, aber auch noch in Zukunft merken.

Nicht mehr nur die 24/7-Produzenten haben das exklusive Recht auf Automatisierung. Sie müssen nicht mit großen und stabilen Produktionsserien arbeiten, um intelligenter zu produzieren. Nicht mehr. Denn mit Xcelerate kann jedes Zerspanungsunternehmen Automatisierung ein Stück weit in die eigenen Arbeitsabläufe integrieren.

Diese innovative Form der Automatisierung ist so kompakt und flexibel wie nie zuvor. Wenn bei der einen Maschine gerade einmal Leerlauf herrscht, können Sie den Roboter einfach an einer anderen Maschine positionieren. Xcelerate ist überall einsetzbar. Was bis vor kurzem noch undenkbar erschien, ist jetzt möglich.



## Bereit für viele Kunststücke



Reinigen



Palettenwechsel



Produktwechsel



Entgraten

Xcelerate ist ein Handlingsroboter. Das bedeutet, dass er zahlreiche Arbeiten unbemannt ausführen kann. Trotz seines kompakten Gehäuses und der einfachen Bedienung bietet er eine überraschend breite Funktionalität. Eigentlich alles, was nötig ist, um unter Vollast zu produzieren: Produkte einlegen und entnehmen, reinigen, entgraten und sogar Paletten wechseln.

Xcelerate ist eine flexible Lösung. Seine Funktionen lassen sich entsprechend Ihrem Arbeitsumfeld einfach und schnell anpassen. Die Zukunft liegt in Ihrer Hand. Das verschafft Ihnen Ruhe und Sicherheit.

Xcelerate übernimmt viele Aufgaben. Anfangs werden Ihre Arbeitnehmer sich wahrscheinlich erst einmal daran gewöhnen müssen. Aber auch sie werden Xcelerate schon bald mehr als zu schätzen wissen. Wiederkehrende Arbeiten werden ihnen abgenommen, sodass sie sich dem anspruchsvolleren Prozessmanagement, der Vorbereitung von Maschinen und der Konfiguration von Arbeitsprogrammen widmen können.



**Xcelerate.** Was immer die Zukunft auch bringt, Ihr Xcelerate wächst mit.

**“Es gab Zeiten, in denen die Robotisierung den Ruf hatte, Arbeitsplätze zu vernichten - der Roboter galt als Konkurrent des Menschen. Heute ist es andersherum: Arbeitsplätze bleiben erhalten oder werden wieder geschaffen, wenn die Robotisierung die Produktion effizienter (24/7) machen kann.”**

Link Magazine



**“75 % der Zerspanungsunternehmen können heute schon rentabel automatisieren”**

Bram de Koning, Geschäftsführer Cellro



# Optimove Design: Die Kraft der drei Punkte

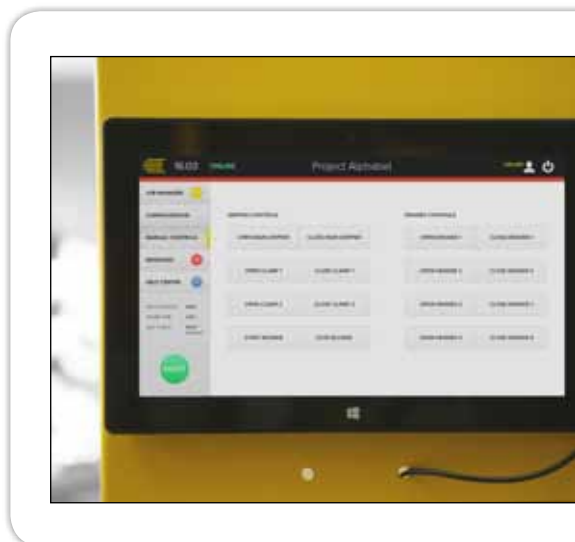
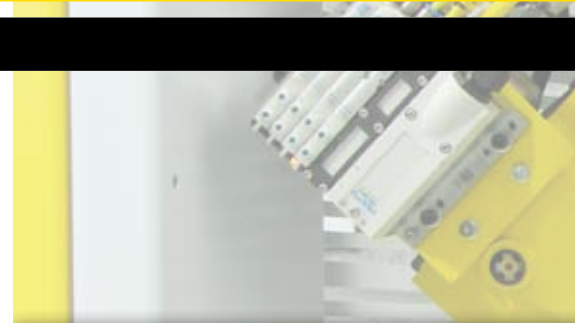
## Flexibel im Körper...

Xcelerate ist vollständig integriert in eine robuste Dreipunkt-Konstruktion. Er ist ein Roboter, der einen sehr stabilen Stand aufweist und dennoch ein noch nie da gewesenes Maß an Kompaktheit und Transportierbarkeit bietet. 0,8 m<sup>2</sup> Bodenfläche - mehr brauchen Sie nicht. Möchten Sie den Roboter vielleicht an eine andere Maschine anschließen? Eine Viertelstunde Zeit und einen Hubwagen - das ist alles, was Sie brauchen.



## ...und Geist

Auch die Software-Architektur ist von Anfang an mit dem Ziel der Flexibilität entwickelt worden. Für eine große Zahl an Handlungen und Maschinentypen sind Jobmanager-Programme erhältlich. Xcelerate lernt mühelos die Sprache Ihrer CNC-Maschine - für eine reibungslose Zusammenarbeit.



**Xcelerate.** Was immer die Zukunft auch bringt, Ihr Xcelerate wächst mit.



## **EASYTOUCH CONTROLS - Einfachheit bis in die Fingerspitzen**

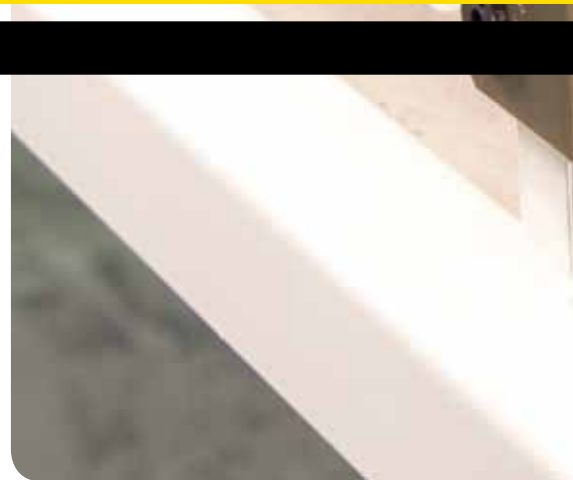
**Ein Roboter den Sie mit Leichtigkeit auf eine Aufgabe vorbereiten. Alles bis zur maximalen Einfachheit reduzieren, damit Sie keine Sekunde verschenken. Mit diesem Ziel hat Cellro die Easytouch Steuerung entwickelt.**

Die Bedienung des Xcelerate geht einfach und intuitiv von der Hand. Mit einem praktischen Touchscreen stellen Sie innerhalb von 5 Minuten ein komplettes Arbeitsprogramm zusammen. Alles wird direkt gespeichert, damit Sie dasselbe Programm beim nächsten Mal erneut aufrufen können.

- Intuitive Bedienung
- Keinerlei Programmierkenntnisse erforderlich
- Eine Produktionsserie haben Sie in nur wenigen Minuten konfiguriert
- Sowohl für einmalige, als auch für wiederkehrende Serien

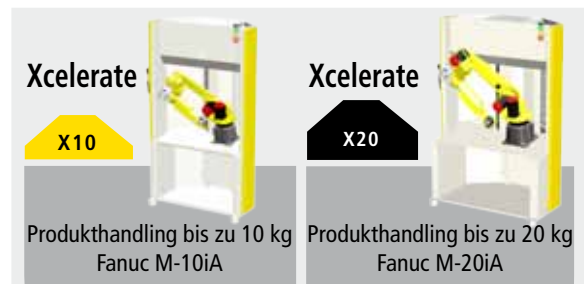
# Produkte und Optionen

Xcelerate passt sich Ihren Wünschen an. Er kombiniert die Offenheit von Standardlösungen mit der Präzision von Maßanfertigungen. Cellro hat das Produkt so aufgebaut, dass es Ihrer spezifischen Produktionsumgebung problemlos angepasst werden kann. Es steht natürlich außer Frage, dass sich diese im Laufe der Jahre ändern kann. Dann ist es sehr angenehm, dass sich die einzelnen Module problemlos ändern lassen.



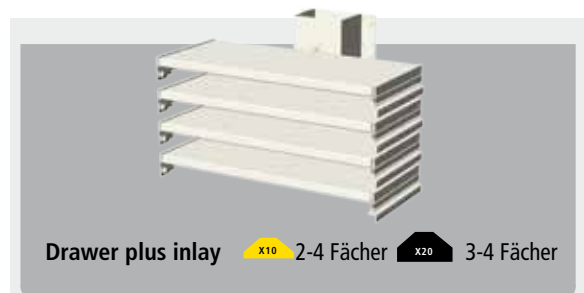
## 1. Wählen Sie Ihre Xcelerate Basis

Das ist der Kern, auf dem Sie in der Folge mit großer Flexibilität aufbauen können. Die beiden Basis-Modelle unterscheiden sich in ihrem maximalen Handlingsgewicht und in ihrer Größe.



## 2. Wählen Sie die Zahl der Schubladen

Ganz gleich welche Produkte Sie produzieren - Xcelerate verfügt über ein passendes Vorratsmodul. In diesen motorgetriebenen Schubladen werden sowohl Rohmaterialien als auch bearbeitete Produkte untergebracht. Wählen Sie zunächst die gewünschte Zahl der Schubladen, abhängig von Ihrer Produktgröße.



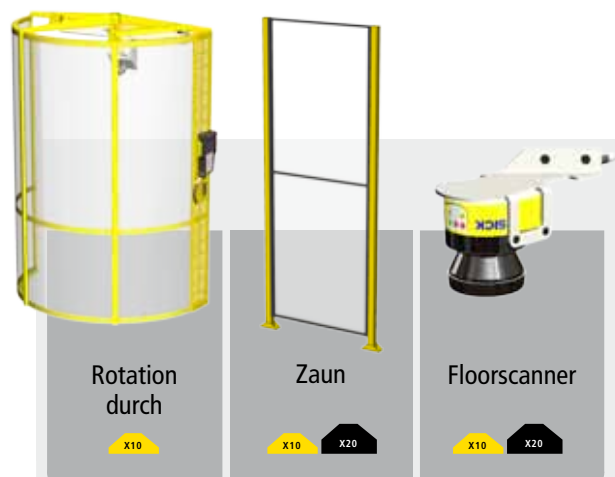
## 3. Wählen Sie Ihre Schubladen Inlays

Die Inlays ermöglichen die Produktaufbewahrung in den Schubladen. Sie sind verstellbar und aus diesem Grund für eine große Anzahl von Produkten geeignet.



## 4. Wählen Sie Ihr Sicherheitssystem

Sicherheit spielt in einer Umgebung, in der Menschen und Roboter zusammenarbeiten, eine wichtige Rolle. Sie können das Gebiet mit einer Tür oder einem Zaun abgrenzen, oder den Roboter mittels eines fortschrittlichen Bodenscanners selbst für die Sicherheit sorgen lassen.





## 5. Möchten Sie auch entgraten?

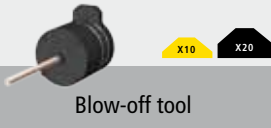









Einzigartig an Xcelerate ist die Möglichkeit, Produkte zu entgraten. Mit dieser Option können Sie den Roboter an jedem Ort als selbstständige Entgratungszelle einsetzen.

Deburring spindle









## 6. Wählen Sie Ihre Greifer

Ein Greifer ist für den Roboter das Tor zur Welt. Welcher der am besten geeignete Greifer für eine bestimmte Situation ist, wird dadurch bestimmt, was Sie herstellen. Aus diesem Grund ist es gut, dass Sie die Greifer des Xcelerate schnell und einfach austauschen können. Dafür bieten wir Drei-Punkt- und Zwei-Punkt-Greifer sowohl in einzelner als auch doppelter Ausführung.

 <p>Blow-off tool</p>	 <p>Gripper JGP 125</p>
 <p>Gripper JGP 160</p>	 <p>Gripper JGP 100</p>
 <p>Gripper JGP 125</p>	 <p>Gripper JGP 100</p>
 <p>Gripper JGZ 125</p>	 <p>Gripper JGZ 100</p>
 <p>Gripper JGZ 125</p>	 <p>Gripper JGZ 100</p>

## 7. Wählen Sie Ihre weiteren Optionen

 <p>Air cleaning chips box</p>	 <p>Height increase 100</p>	 <p>Height increase 200</p>	 <p>X10 base set</p>	 <p>Gripper bit</p>	 <p>Gripper bit</p>
---	--	--	---	---	--

# Wie Xcelerate Ihren Gewinn kontinuierlich steigert

## Gute Nachrichten für Zerspanungsunternehmen

Xcelerate verlegt die Grenzen rentabler Automatisierung. Durch die Serienproduktion des Xcelerate-Kerns bleibt der Anschaffungspreis für Sie niedrig. Und die Investition amortisiert sich mühelos. Aufgrund seiner Transportierbarkeit brauchen Sie sich schließlich keine Sorgen darum zu machen, dass er sinnlos in der Ecke steht. Sie können ihn ganz einfach an einer anderen Maschine arbeiten lassen. Darüber hinaus wächst Xcelerate mit Ihnen und verliert nicht an Wert. Das gibt Sicherheit.

### 1- Niedrigere Arbeitskosten pro Stunde

Ihre Arbeitskosten werden im Vergleich zu einem normalen Arbeitnehmer entscheidend gesenkt.

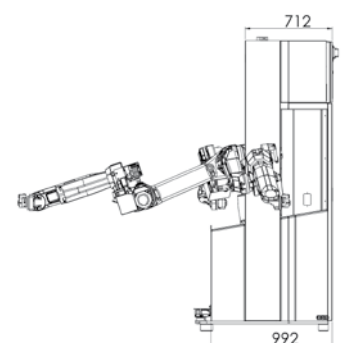
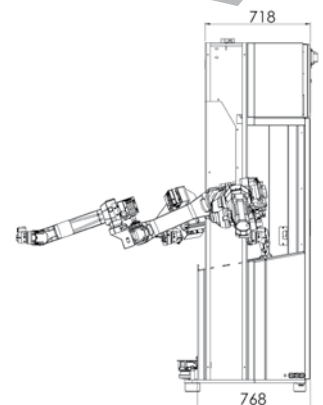


### 2- Mehr Produktion pro Stunde

Xcelerate arbeitet ununterbrochen in Höchstgeschwindigkeit, braucht keine Pausen und macht selten Fehler. Ihre Produktbehälter werden sich schneller füllen als je zuvor.

### 3- Länger weiterproduzieren

Nichts hindert Sie daran, Ihren Ertrag auch nach Ende des regulären Arbeitstages weiter zu steigern. Dank der geräumigen Schubladenmodule können Sie die Produktion noch einige Zeit unbemannt weiterlaufen lassen. Xcelerate gibt Ihnen das Gefühl, Ihre Produktion drei Gänge hoch zu schalten.



## Berechnen Sie Ihre zusätzliche Rendite

Cellro verfügt über intelligente Werkzeuge, mit denen eine genaue Einschätzung bezüglich der zu erwartenden Ertragssteigerung getroffen werden kann. Lassen Sie diesen kostenlosen und unverbindlichen Service nicht ungenutzt.

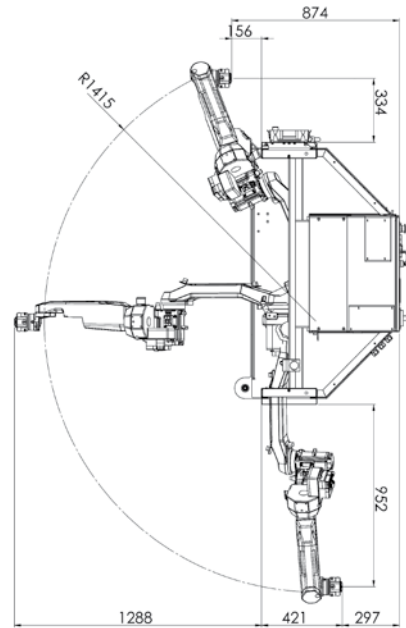
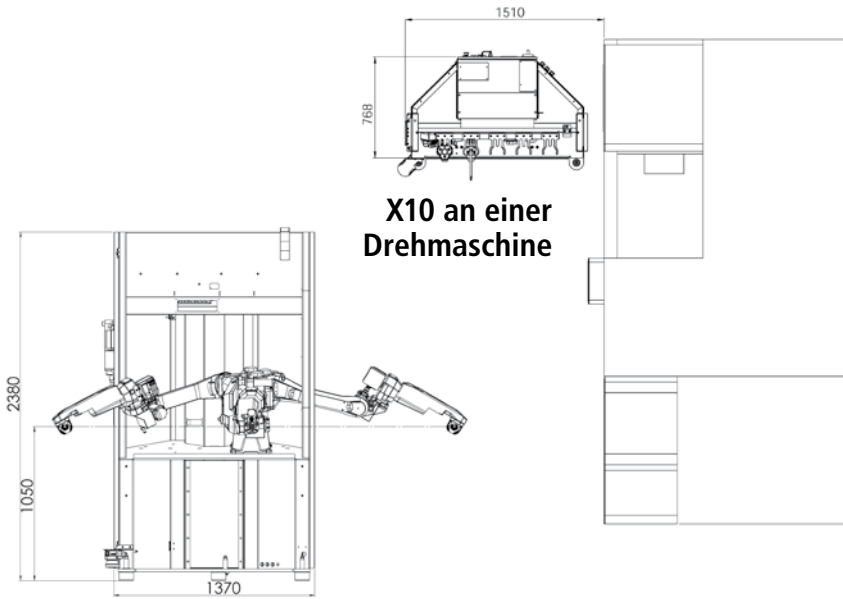
Nehmen Sie bezüglich einer unverbindlichen Ertragsberechnung Kontakt mit uns auf.

www.cellro.com T. +31 (0)318 627 100  
info@cellro.com F. +31 (0)318 627 101



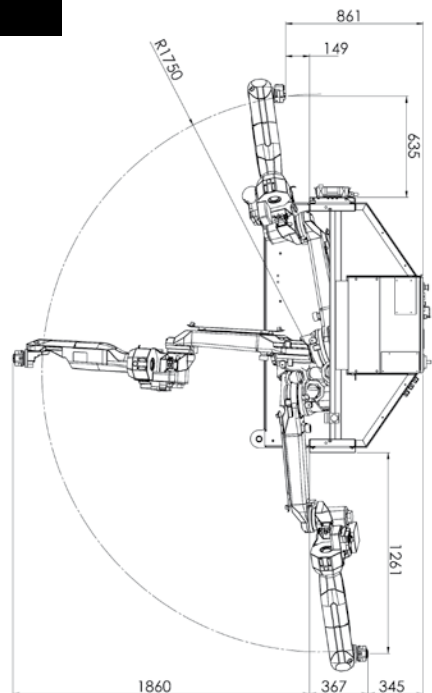
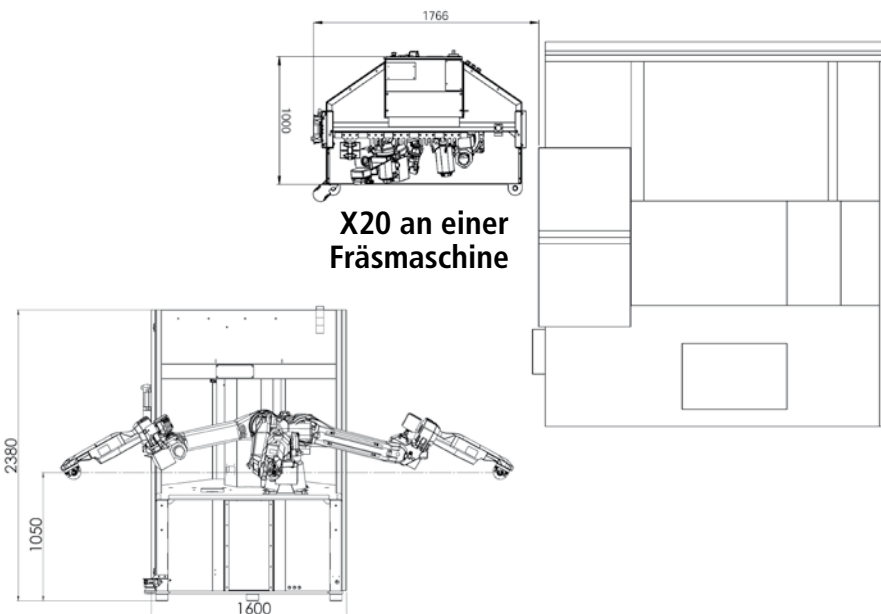
# Xcelerate X10

X10



# Xcelerate X20

X20



# CELLRO

## Xcelerate Online

In dieser Broschüre konnten Sie lesen, welche Vorteile Xcelerate in sich vereint, um Ihrem Produktionsertrag zu erhöhen. Sie sahen, wie rosig die Zukunft der Zerspanungstechnik aussieht. Sie sahen, wie Sie die Zukunft in die eigene Hand nehmen können. Sie sahen Xcelerate.



Möchten Sie mehr darüber erfahren, welche Rolle Xcelerate in Ihrer Produktion spielen kann? Möchten Sie ein klares Bild bekommen bezüglich der wichtigsten Funktionen und Vorteile von Xcelerate? Dann besuchen Sie die offizielle Xcelerate-Website.

[www.cellro.com/xcelerate](http://www.cellro.com/xcelerate)

Mehr Informationen über Cellro finden Sie auf:

**WWW.CELLRO.COM**



Cellro bv

Koningsschot 41  
3905 PR Veenendaal

T. +31(0)318 627 100  
F. +31(0)318 627 101

[www.cellro.com](http://www.cellro.com)  
[info@cellro.com](mailto:info@cellro.com)